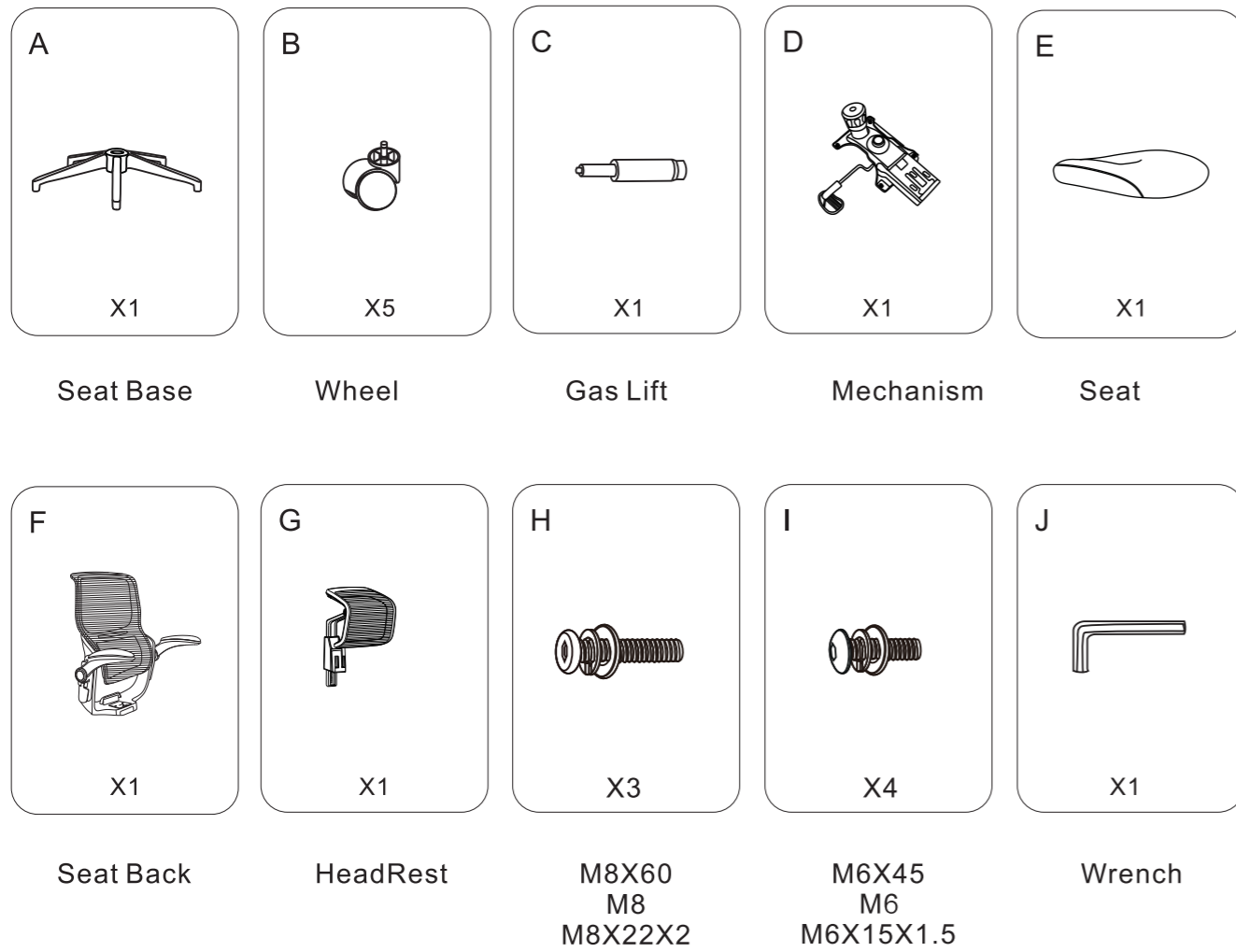




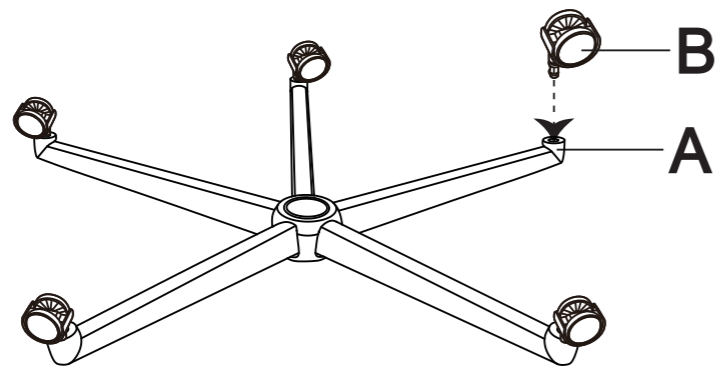
Model: YZ604
Installation Guide

PARTS



Step 1

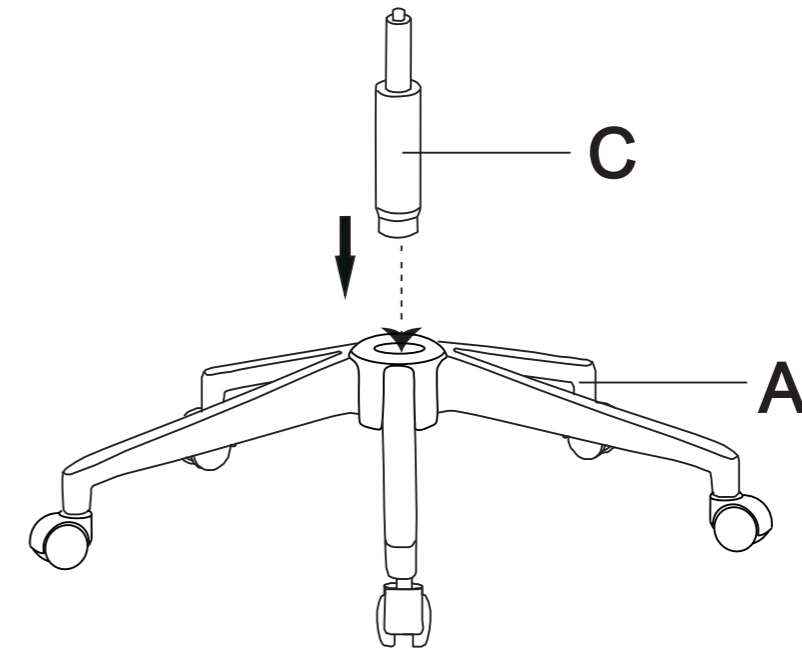
Install the five Wheels (B) on Seat Base (A).



Step 2

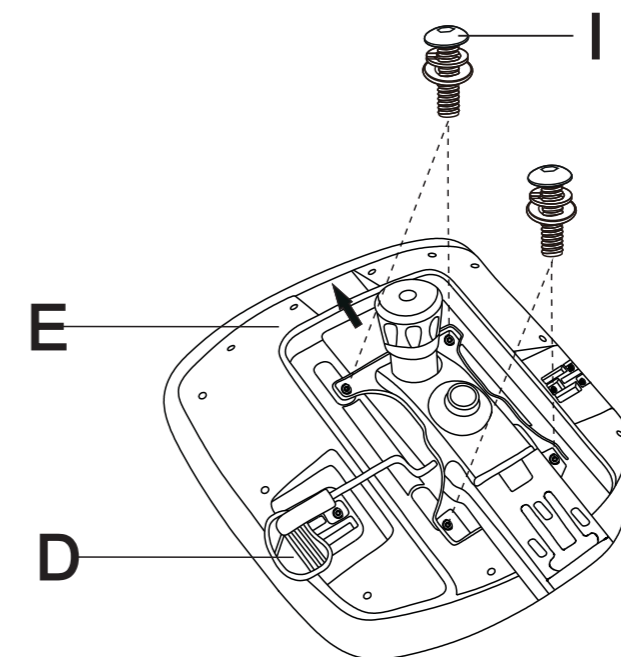
Insert Gas Lift (C) to the Base (A).

X6
Screw M6x45mm
Washer M6
Flat gasket M6x15x1.5



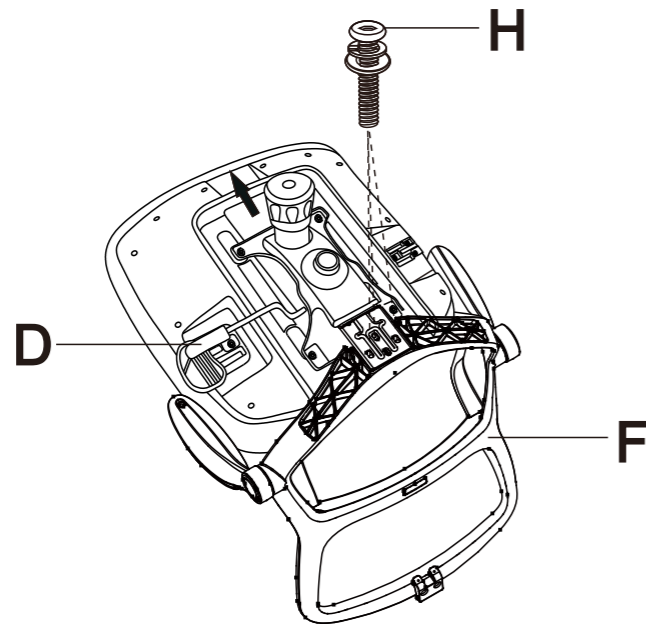
Step 3

Fix Mechanism (D) on the seat (E) with screw (I).



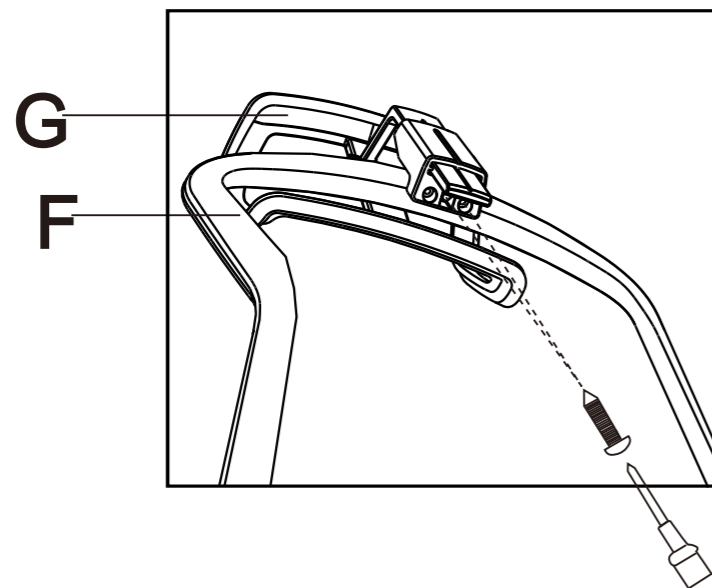
Step 4

Fix Seat Back (F) on the Mechanism (D) with screw (H).



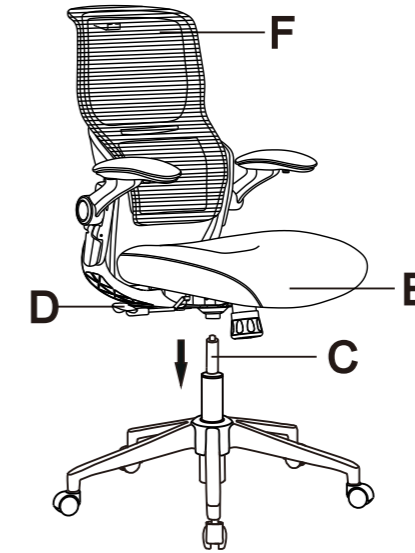
Step 5

Take the screw out of the Headrest (G) first. After the Headrest is stuck on the Seat Back (F), insert the screw into the Headrest and tighten it with Wrench (J).

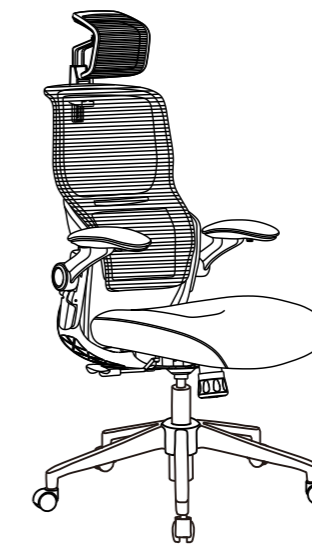


Step 6

Put the whole Seat Part onto the Gas Lift (C).



Finally, you can enjoy this comfortable chair.

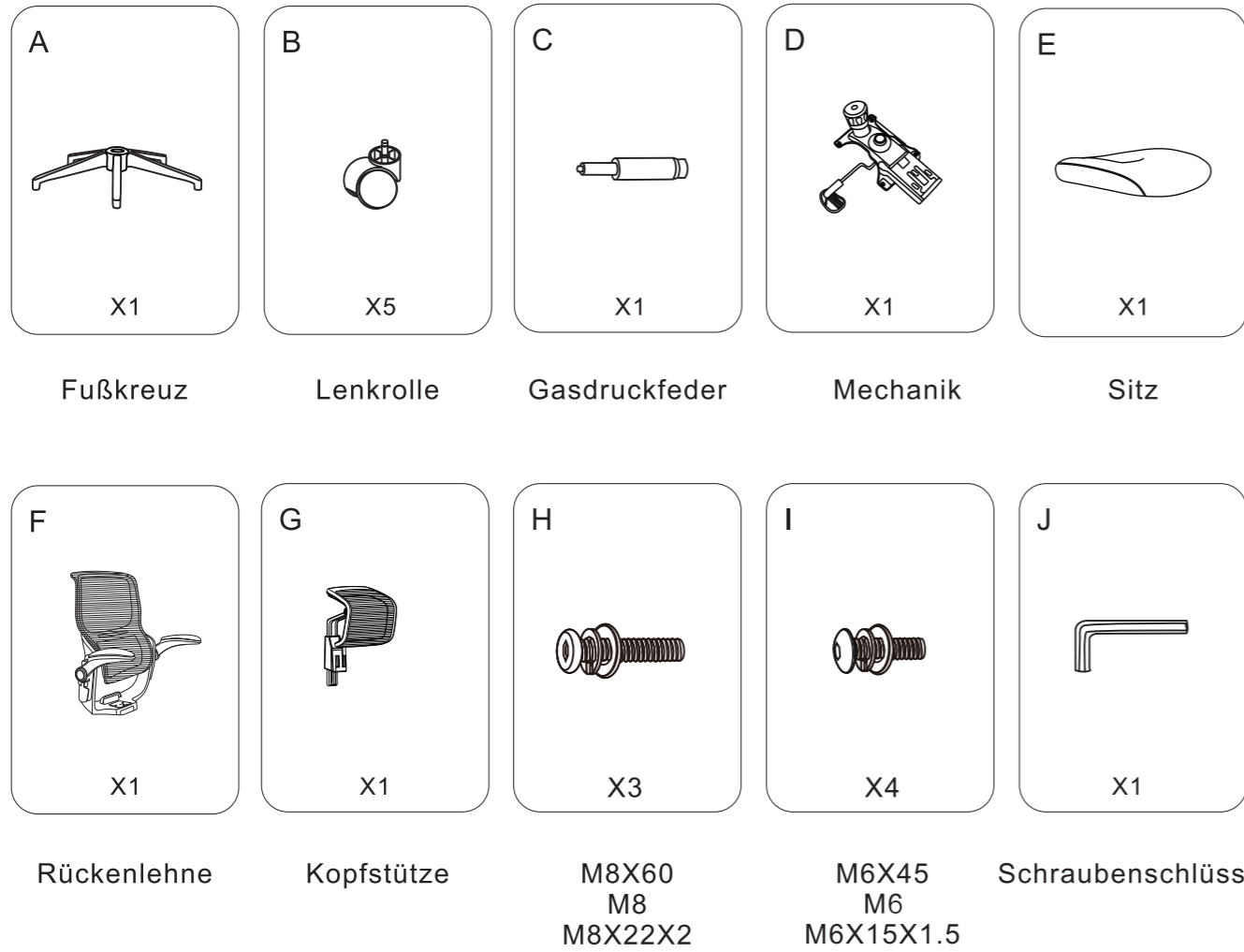


WARNING

FAILURE TO FOLLOW THESE INSTRUCTIONS MAY RESULT IN SERIOUS INJURY

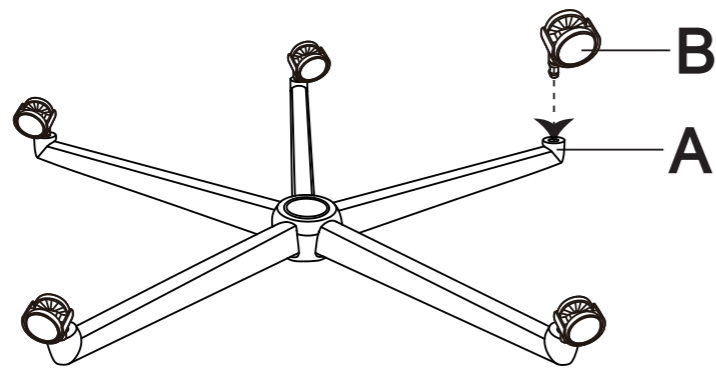
1. THIS PRODUCT IS DESIGNED FOR SEATING ONLY. DO NOT STAND ON THIS PRODUCT. DO NOT USE IT AS A STEP LADDER
2. DO NOT USE THIS PRODUCT UNLESS ALL BOLTS AND PARTS ARE FIRMLY TIGHTENED. AT LEAST WITHIN 3 MONTHS, YOU HAVE TO CHECK ALL THE PARTS FOR SAFETY USE.
3. IF ANY PARTS ARE MISSING, DAMAGED OR WORN, STOP USING THIS PRODUCT, REPAIR THE PRODUCT WITH MANUFACTURER'S SUPPLIED PARTS.
4. DO NOT SIT ON THE ARMREST OF THIS PRODUCT.
5. THIS PRODUCT IS DESIGNED FOR SITTING ONE PERSON AT A TIME.
6. CHILDREN UNDER THE AGE OF 10, PLEASE USE UNDER ADULT SUPERVISION.

TEILE



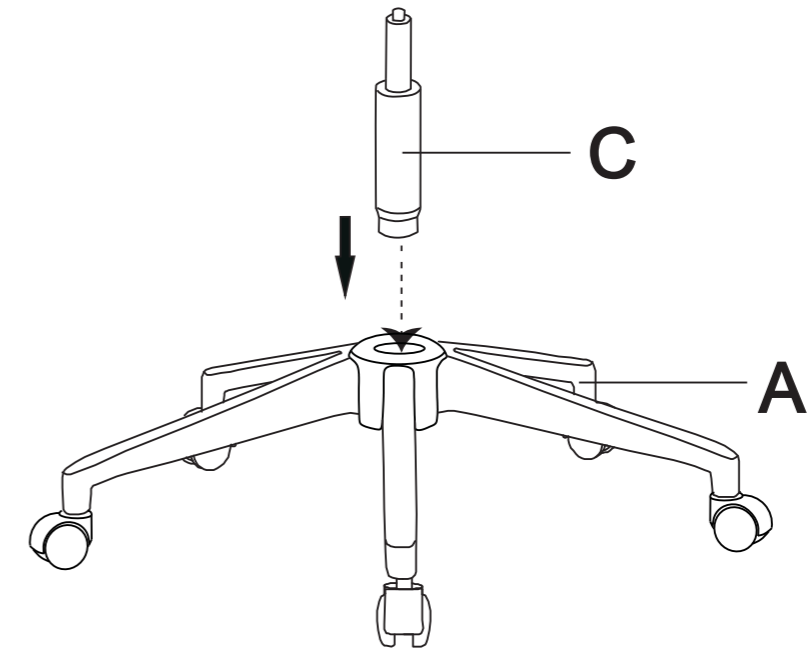
Schritt 1

Montieren Sie die 5 Lenkrollen (B) auf das Fußkreuz (A).



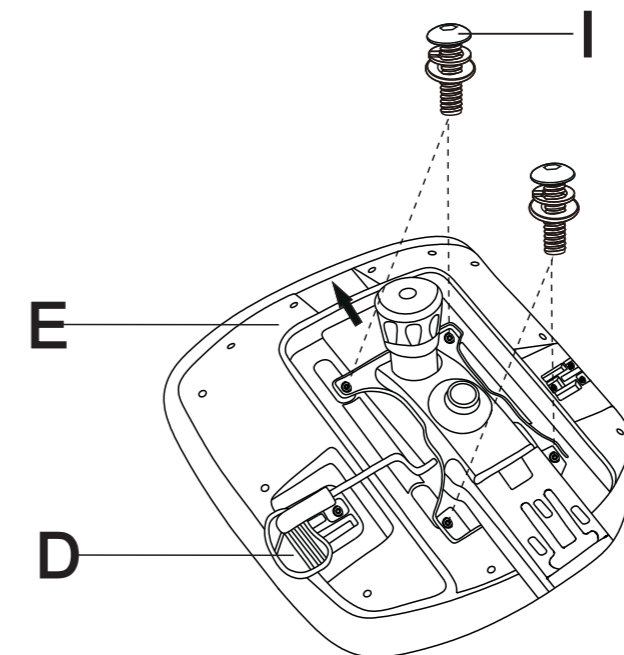
Schritt 2

Setzen Sie die Gasdruckfeder (C) ins Fußkreuz (A) ein.



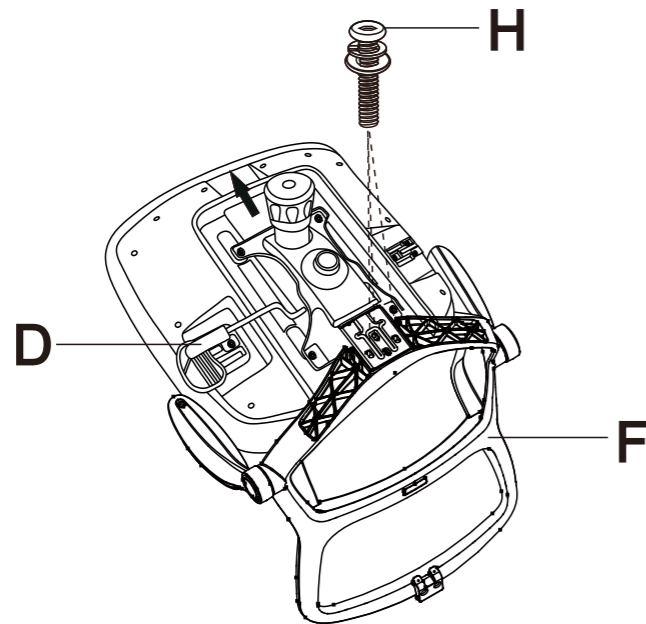
Schritt 3

Befestigen Sie die Mechanik (D) mit Schrauben (I) auf dem Sitz (E).



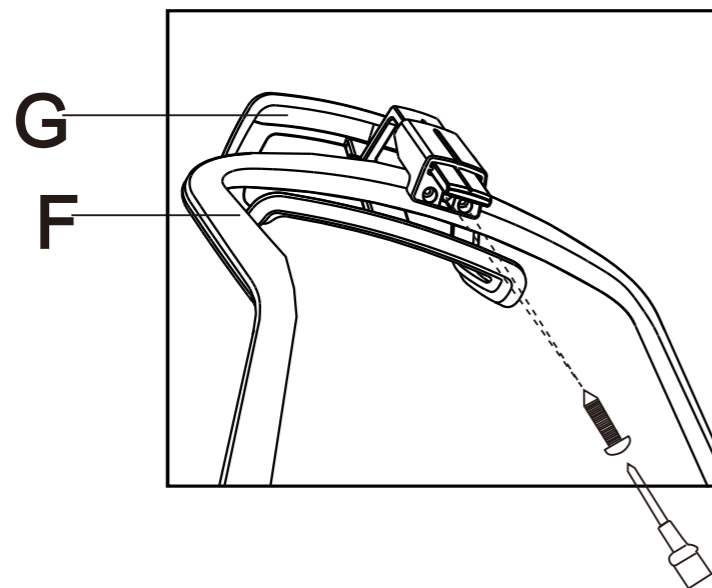
Schritt 4

Befestigen Sie die Rückenlehne (F) mit Schrauben (H) an der Mechanik (D).



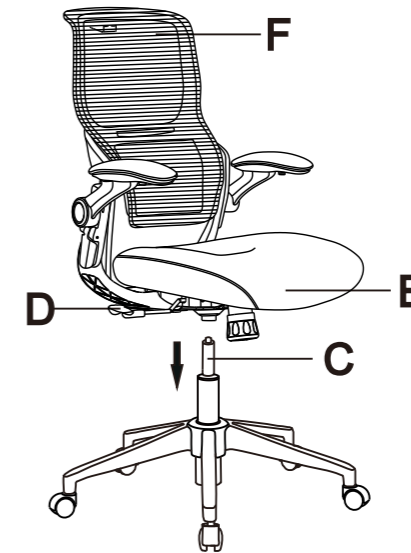
Schritt 5

Nehmen Sie zuerst die Schraube aus der Kopfstütze (G) heraus. Nachdem die Kopfstütze an der Rückenlehne (F) geklemmt ist, stecken Sie die Schraube in die Kopfstütze ein und ziehen Sie diese mit dem Schraubenschlüssel (J) an.

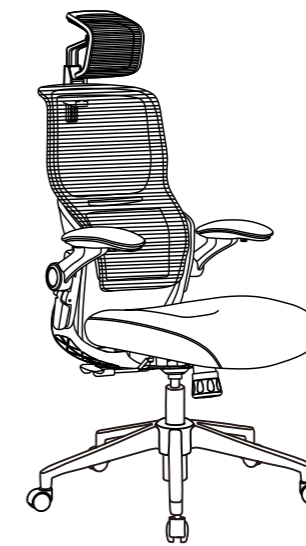


Schritt 6

Setzen Sie das gesamte Sitzteil auf die Gasdruckfeder (C).



Endlich können Sie diesen bequemen Stuhl genießen.



ACHTUNG

- DIE NICHTBEACHTUNG DIESER ANWEISUNGEN KANN ZU SCHWEREN VERLETZUNGEN FÜHREN.
1. DIESES PRODUKT IST NUR ZUM SITZEN VORGEGEHEN. STEHEN SIE NICHT AUF DIESEM PRODUKT. VERWENDEN SIE ES NICHT ALS TRITTLITER.
 2. VERWENDEN SIE DIESES PRODUKT NICHT, WENN NICHT ALLE SCHRAUBEN UND TEILE FEST ANGEZOGEN SIND. MINDESTENS INNERHALB VON 3 MONATEN MÜSSEN SIE ALLE TEILE AUF SICHEREN GEBRAUCH PRÜFEN.
 3. WENN TEILE FEHLEN, BESCHÄDIGT ODER ABGENUTZT SIND, VERWENDEN SIE DAS PRODUKT NICHT WEITER UND REPARIEREN SIE ES MIT DEN VOM HERSTELLER GELIEFERTEN TEILEN.
 4. SETZEN SIE SICH NICHT AUF DER ARMLEHNE DIESES PRODUKTS.
 5. DIESES PRODUKT IST FÜR DAS SITZEN VON JEWEILS EINER PERSON AUSGELEGT.
 6. KINDER UNTER 10 JAHREN BITTE UNTER AUFSICHT VON ERWACHSENEN BENUTZEN.